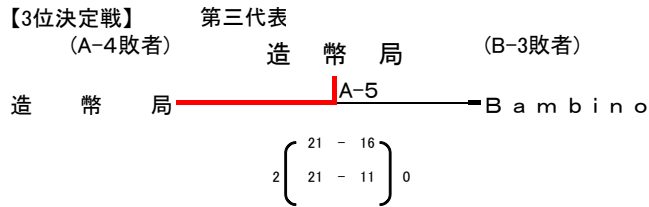
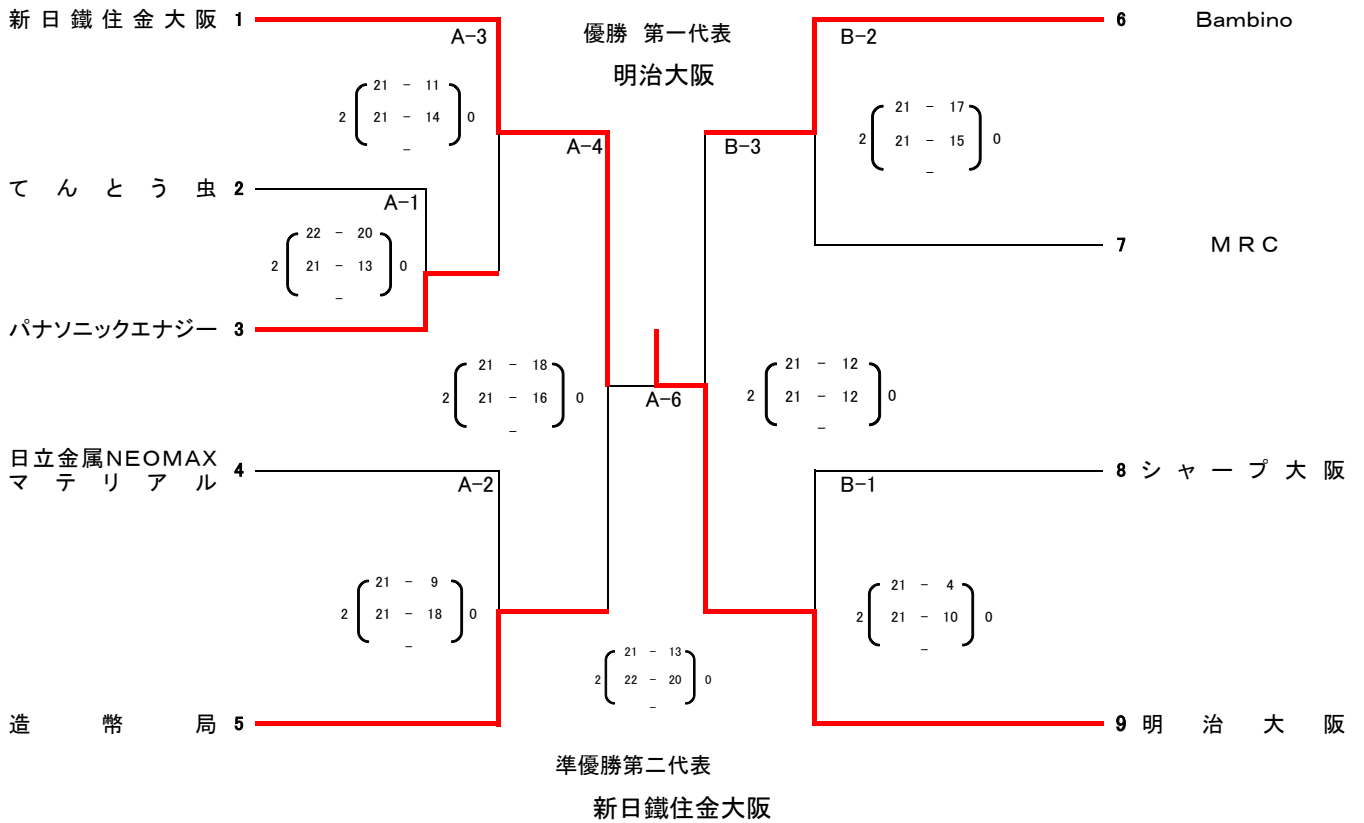


平成27年度 全日本9人制バレーボール総合男子女子選手権大会
大阪府予選会組み合わせ

期日 9月27日
会場 NEOMAX体育館
受付 9時

【男子の部】



* JVA 推薦 住友電工