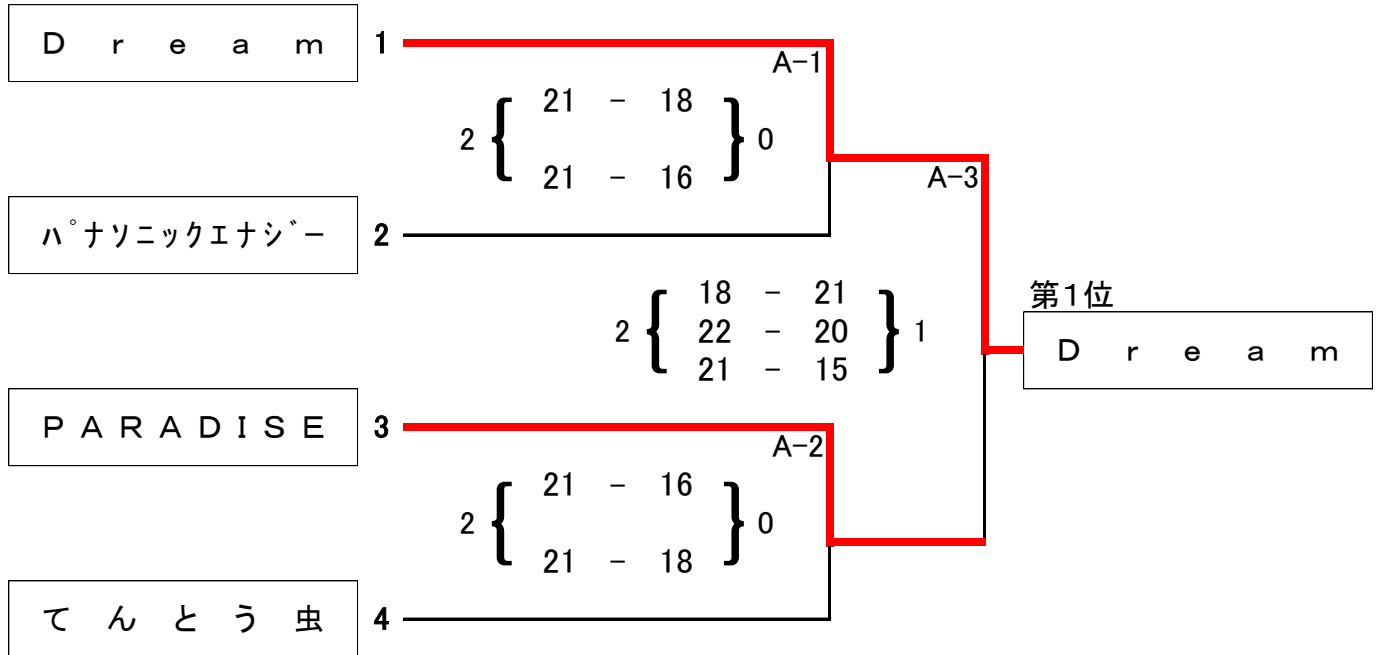


# 日本スポーツマスターズ2016大阪府予選会 結果

期日	平成28年6月4日(土)
会場	住友電気体育館

## 【男子】



## 【女子】

申込みチームがMASAKA 1チームのため、MASAKAを代表チームとして推薦する。

男女各代表チームは、平成28年9月24日(土)～27日(火)まで秋田市で開催される全国大会に出場。