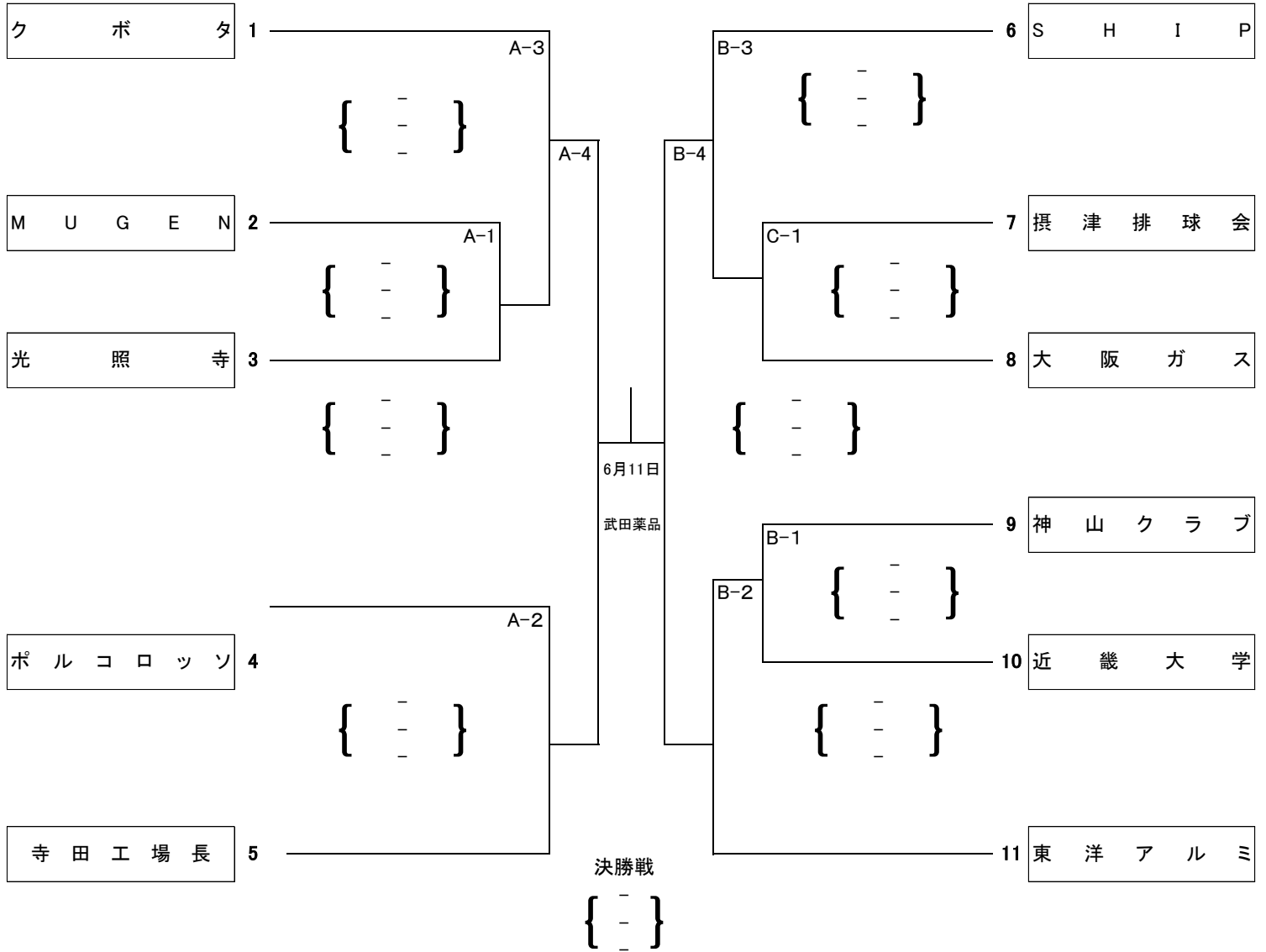


平成28年度 大阪府民体育大会バレーボール競技 兼
第71回国民体育大会バレーボール競技(成年の部)大阪府予選会

期日	平成28年6月5日
会場	岸和田市総合体育館
受付	9時

【 男子 組 合 せ 】



【補助役員】

	Aコート	補助役員	Bコート	補助役員	Cコート	補助役員
第1試合	Aゾーン 1回戦	No.1	Bゾーン1回戦	No.6	Bゾーン1回戦	女子No.1
第2試合	Aゾーン 2回戦	A-1の敗者	Bゾーン2回戦	B-1の敗者	女子2回戦	C-1の敗者
第3試合	Aゾーン 2回戦	A-2の敗者	Bゾーン2回戦	B-2の敗者	女子決勝戦	C-2の敗者
第4試合	Aゾーン準決勝	A-3の敗者	Bゾーン準決勝	B-3の敗者		