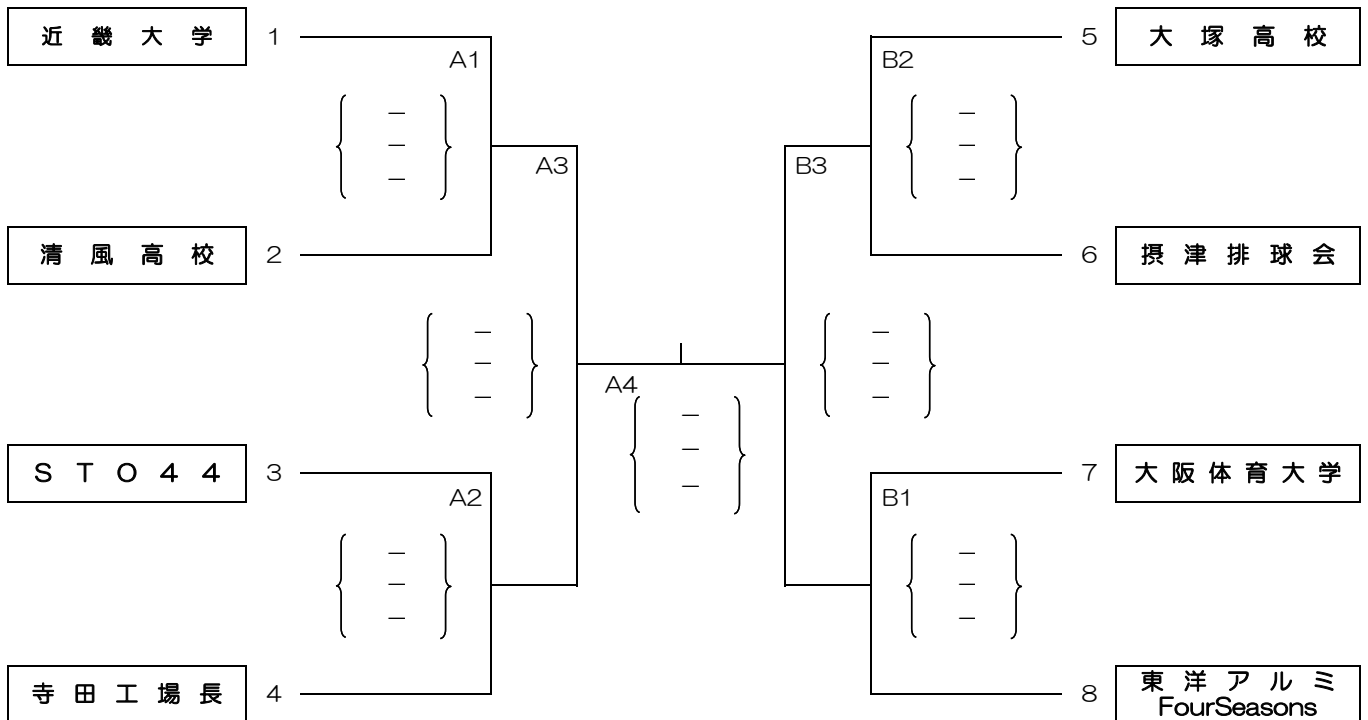


# 平成29年度 天皇杯・皇后杯全日本バレーボール選手権大会 大阪府ラウンド トーナメント表

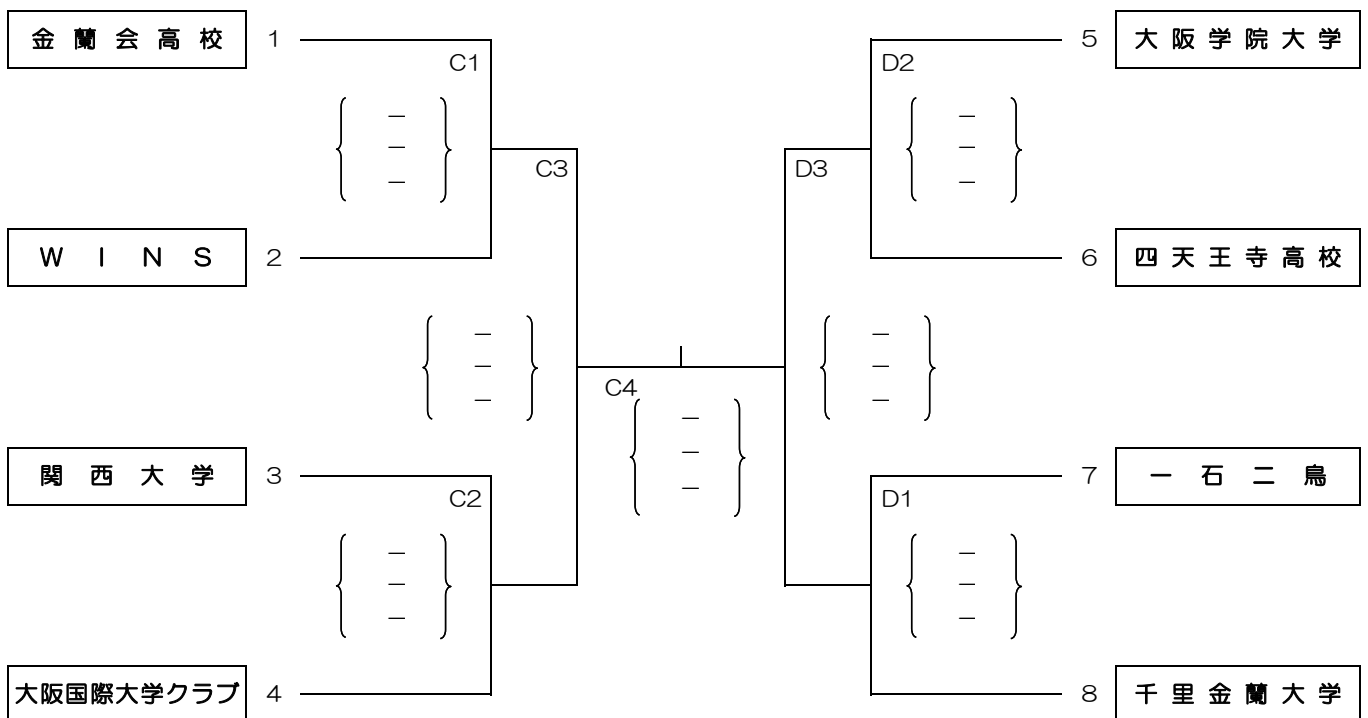
日 時：平成29年7月8日（土） 9：00 受付 9：20 代表者会議

会場：岸和田市総合体育館

（男 子） \*第1試合は、10：10開始（ホイッスル）



（女 子） \*第1試合は、10：10開始（ホイッスル）



※1. コート A・B・Cコート：メインアリーナ Dコート：サブアリーナ

※2. 第1試合の補助役員は、そのコートの第2試合の両チームで行う。  
第2試合以降の補助役員については、前の試合の敗者チームで行う。