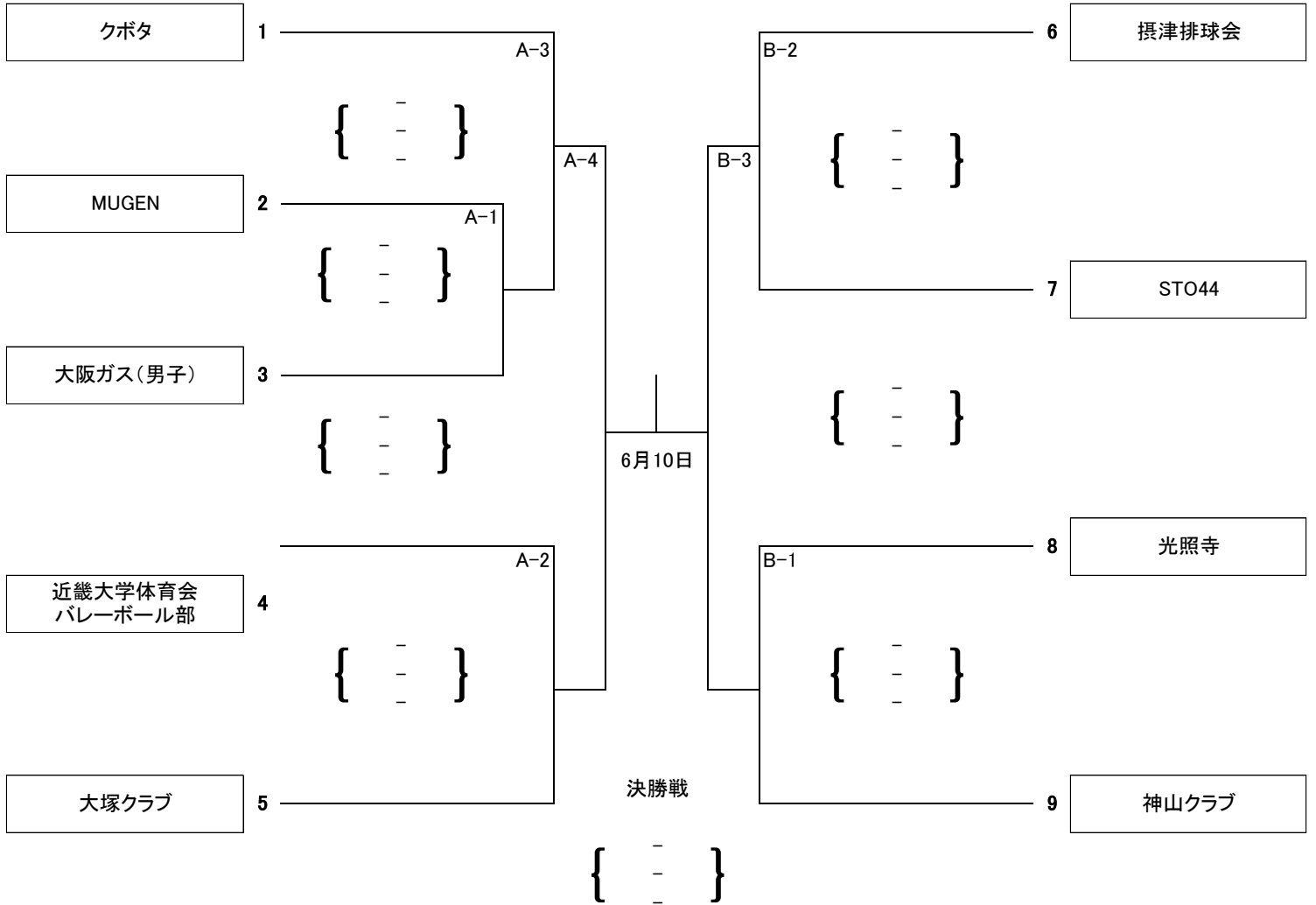


平成29年度 大阪府民体育大会バレーボール競技 兼
第72回国民体育大会バレーボール競技(成年の部)大阪府予選会

期日	平成29年6月4日(日)
会場	岸和田市総合体育館
受付	9時

【 男子 組 合 せ 】



【 女 子 組 合 せ 】

