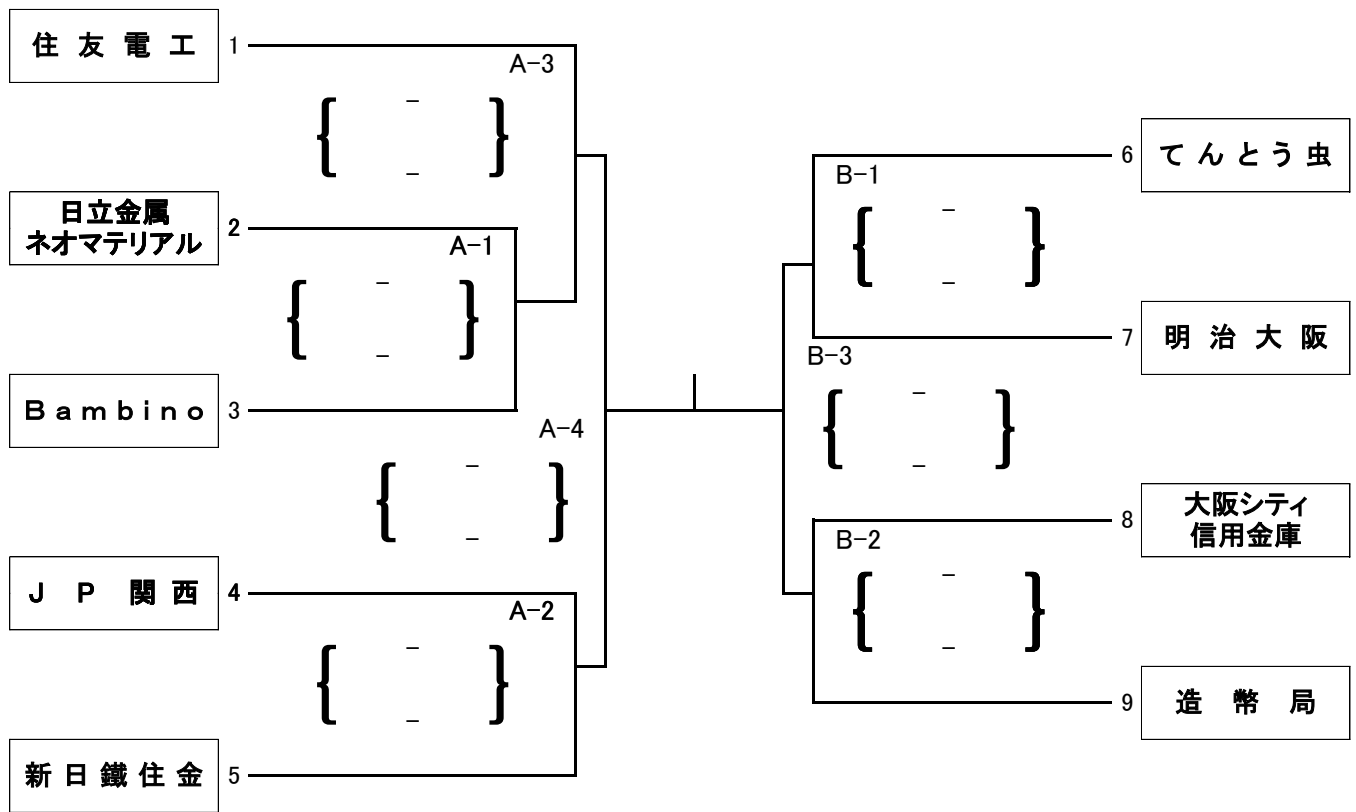
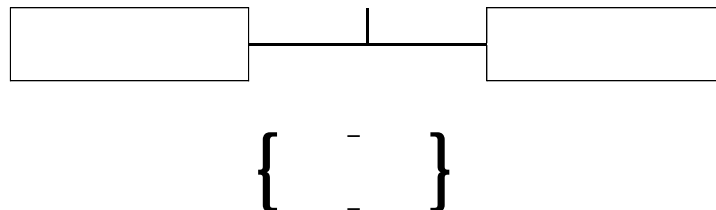


平成29年度全日本9人制バレーボール総合男子選手権大会  
大阪府予選会組合せ

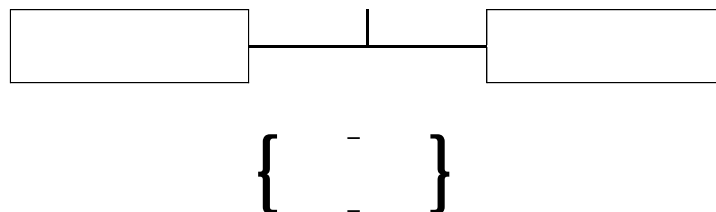
期日	平成29年9月24日(日)
会場	住友電工体育館
受付	9時(開館 8時30分)



優勝決定戦  
A-5



3位決定戦  
A-4



補助役員:決勝戦両チーム

補助役員				
	A		B	
1	1番のチーム	1回戦	B2両チーム	2回戦
2	A1敗者	2回戦	B1敗者	2回戦
3	A2敗者	2回戦	B2敗者	準決勝
4	A3敗者	準決勝		
5	決勝両チーム	3位決定戦		
6	3決両チーム	決勝戦		