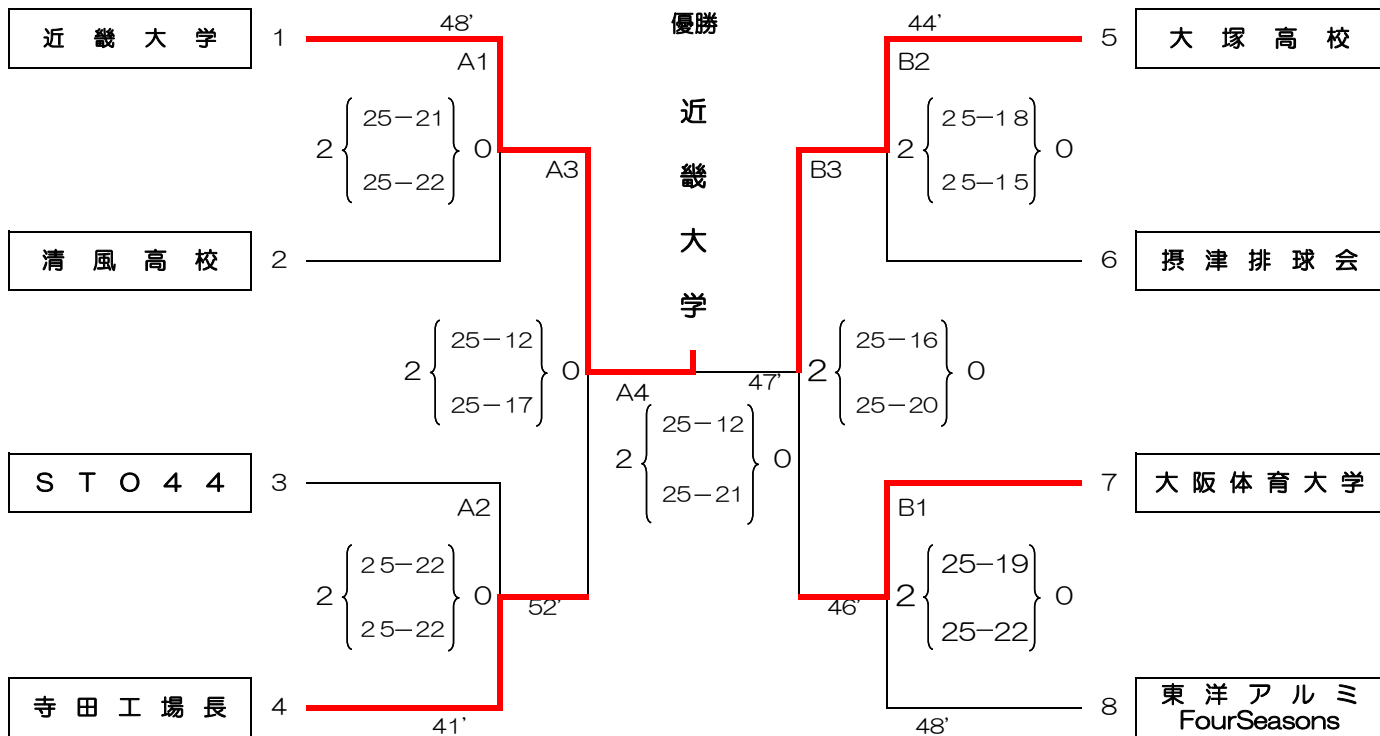


平成29年度 天皇杯・皇后杯全日本バレーボール選手権大会 大阪府ラウンド 結果

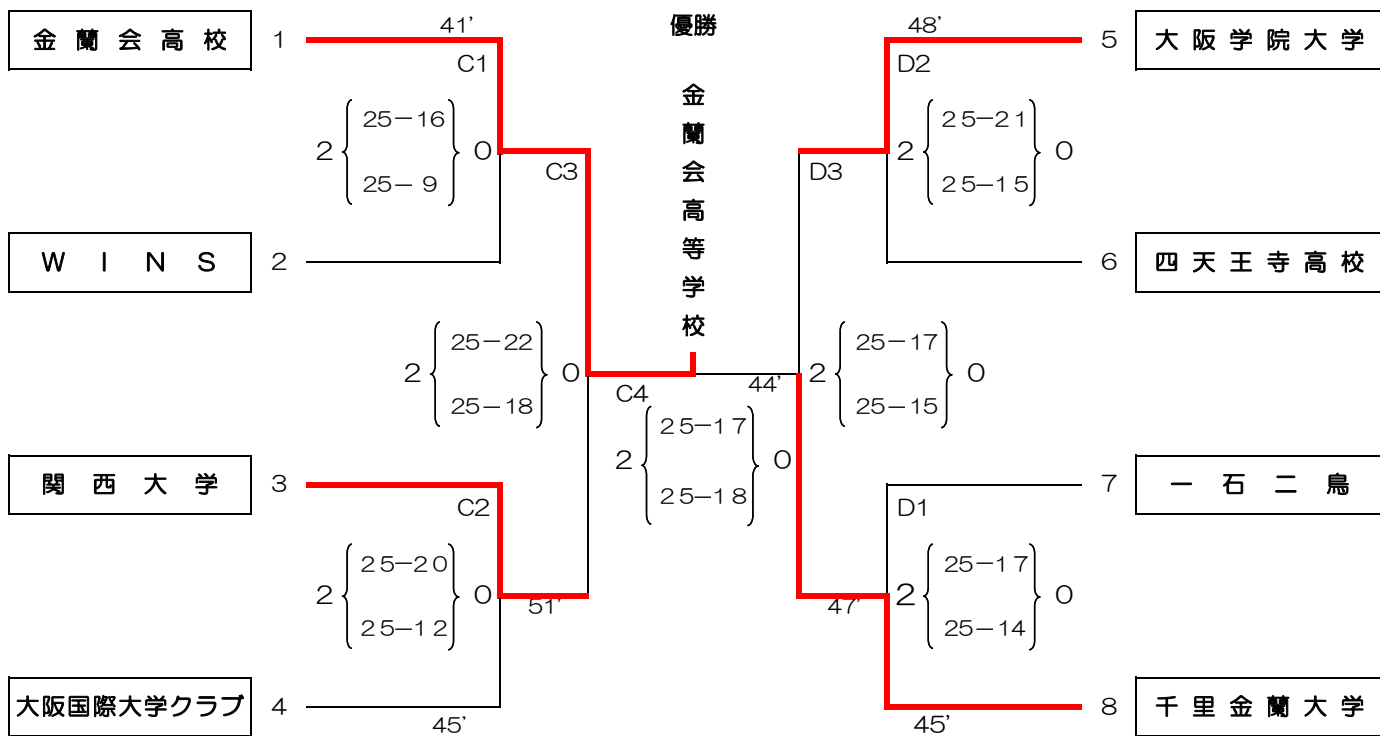
日時：平成29年7月8日（土）

会場：岸和田市総合体育館

（男子）



（女子） *第1試合は、10：10開始（ホイッスル）



※1. コート A・B・Cコート：メインアリーナ Dコート：サブアリーナ