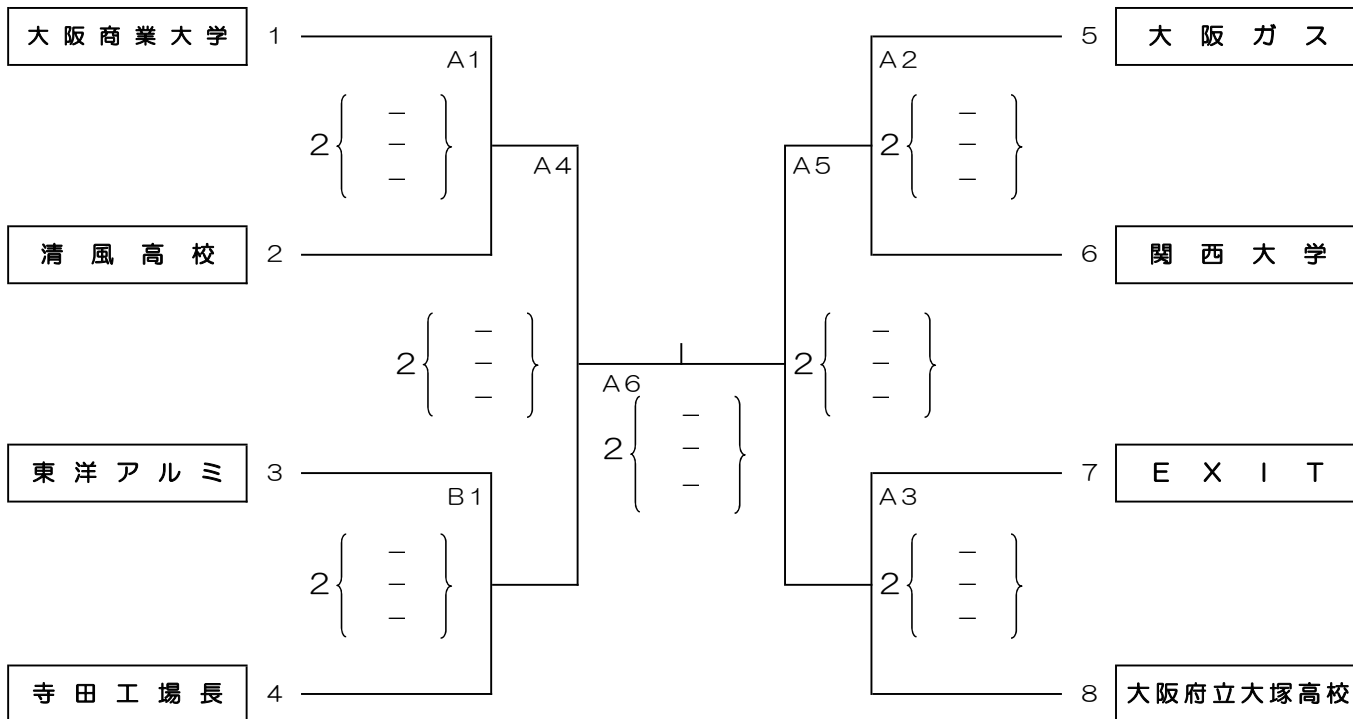


平成30年度 天皇杯・皇后杯全日本バレーボール選手権大会 大阪府ラウンド トーナメント表

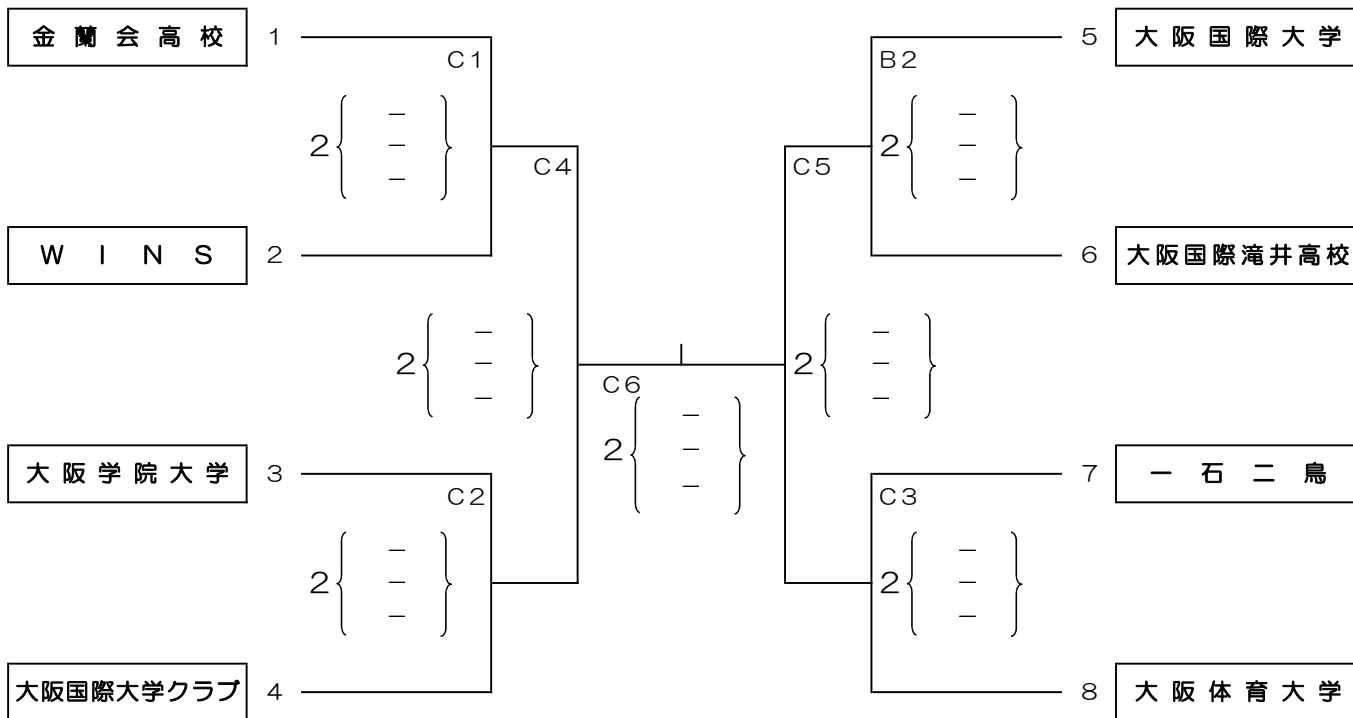
日 時：平成30年7月7日(土) 9:00 受付 9:15 代表者会議

会場：岸和田市総合体育館

(男 子) *第1試合は、10:00開始(ホイッスル)



(女 子) *第1試合は、10:00開始(ホイッスル)



※1. コート A・B・Cコート：メインアリーナ

※2. 第1試合の補助役員は、そのコートの第2試合の両チームで行う。
第2試合以降の補助役員については、前の試合の敗者チームで行う。