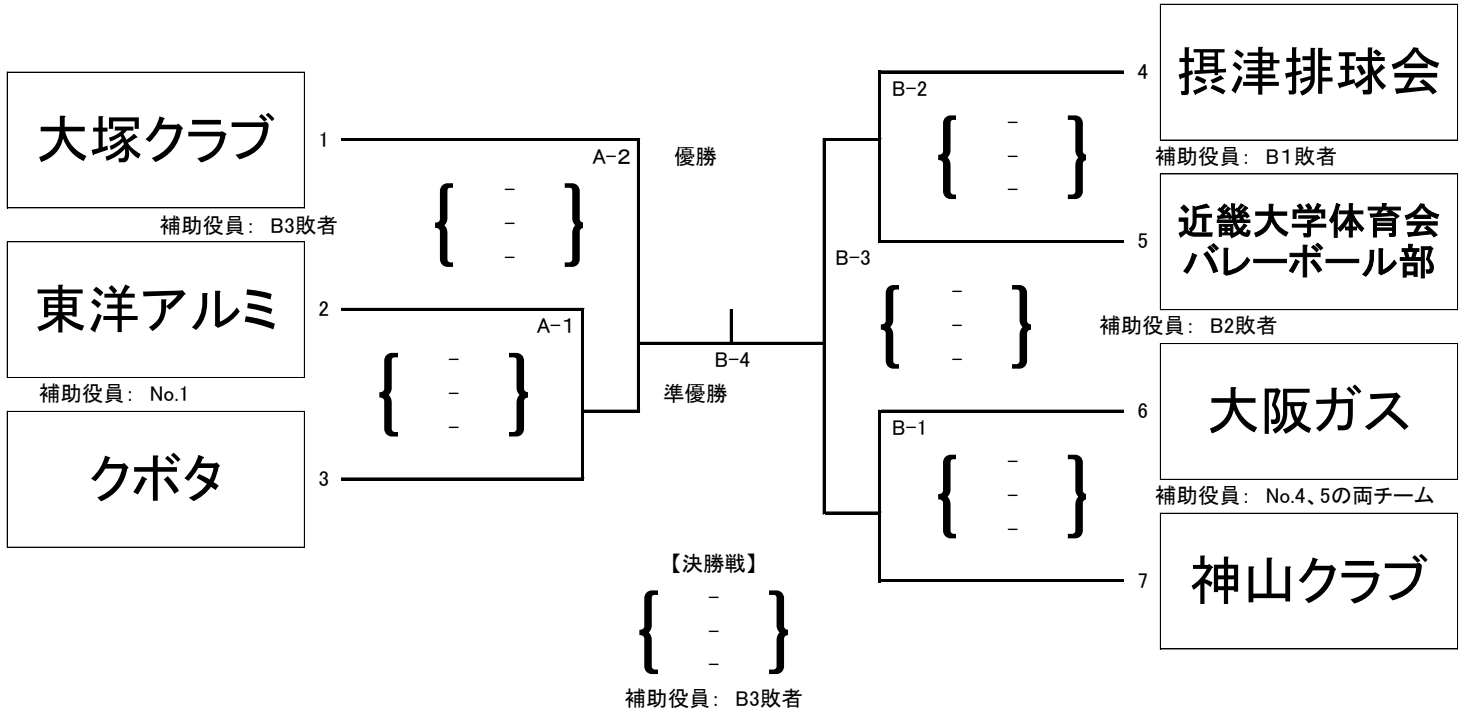


平成30年度 大阪府民体育大会バレーボール競技 兼
第73回国民体育大会バレーボール競技(成年の部)
大阪府予選会

期日	平成30年6月3日(日)
会場	岸和田市総合体育館
受付	9時

【男子組合せ】



	A	補助役員	B	補助役員
1	Aゾーン 1回戦	No.1	Bゾーン1回戦	No.4、5
2	Aゾーン 準決勝	A1敗チーム	Bゾーン1回戦	B1敗チーム
3	女子準決勝	A2敗チーム	Bゾーン準決勝	B2敗チーム
4	女子決勝戦	A3敗チーム	男子決勝	B3敗チーム