

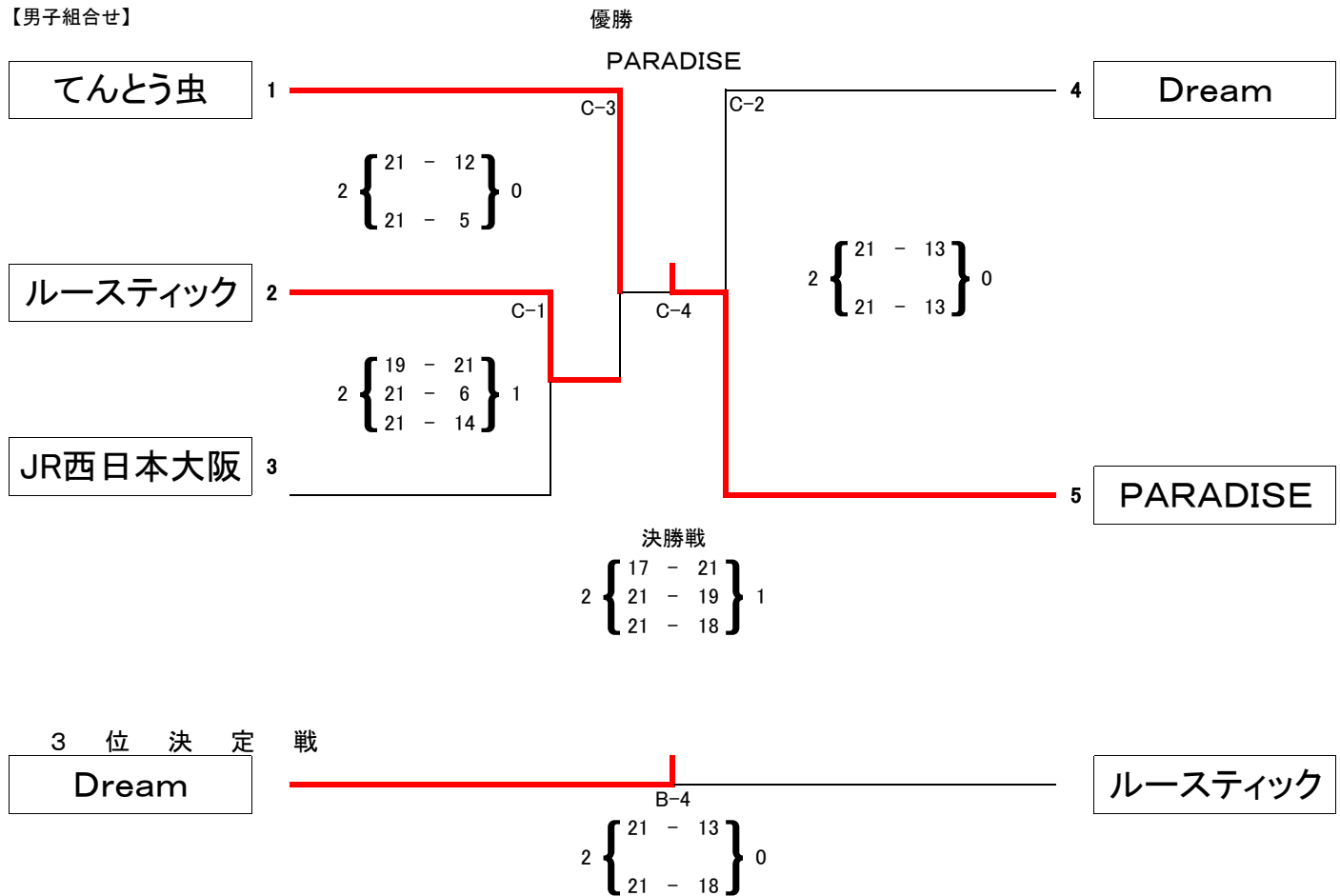
日本スポーツマスターズ2019 大阪府予選会

期日	2019年6月2日
会場	岸和田総合体育館
受付	9時

【連絡事項】

1	体育館開館	8:45
2	受付	9:10
3	チームミーティング(抽選)	9:30 抽選後、第1試合のチームのみゲームコート使用
4	試合開始	10:15 (10:04～プロコール)
5	第1試合チーム優先練習	9:50
6	使用球	男子・ミカサ
7	シード	男子・てんとう虫(前年度優勝) PARADISE(前年準優勝)
8	給水タイムアウト	各セット1回(30秒)設定します。
9	試合間	(連続の場合)10分休憩～合同5分～プロコール
		(連続では無い場合)前の試合終了後、合同5分～プロコール

【男子組合せ】



	Cコート	補助役員	Bコート	補助役員
1	Aゾーン 1回戦	No.1	6人制国体予選終了後に 9人制コートに変更する。	B3敗チーム
2	Aゾーン 準決勝	A1敗チーム		
3	Bゾーン 準決勝	A2敗チーム		
4	決勝戦	A3敗チーム		

出場チーム

てんとう虫、PARADISE、ルースティック、Dream、JR西日本大阪