

2024年度 全日本6人制クラブカップ男子選手権大会 大阪府予選会

43rd ジャパンクラブカップ

(兼天皇杯・皇后杯全日本選手権大会大阪府ラウンド推薦チーム選考会)

(会場) 大阪府立臨海スポーツセンター Aコート

5月26日(日)

受付: 9時10分 4試合目12時

(会場) 住友電工体育館 Bコート

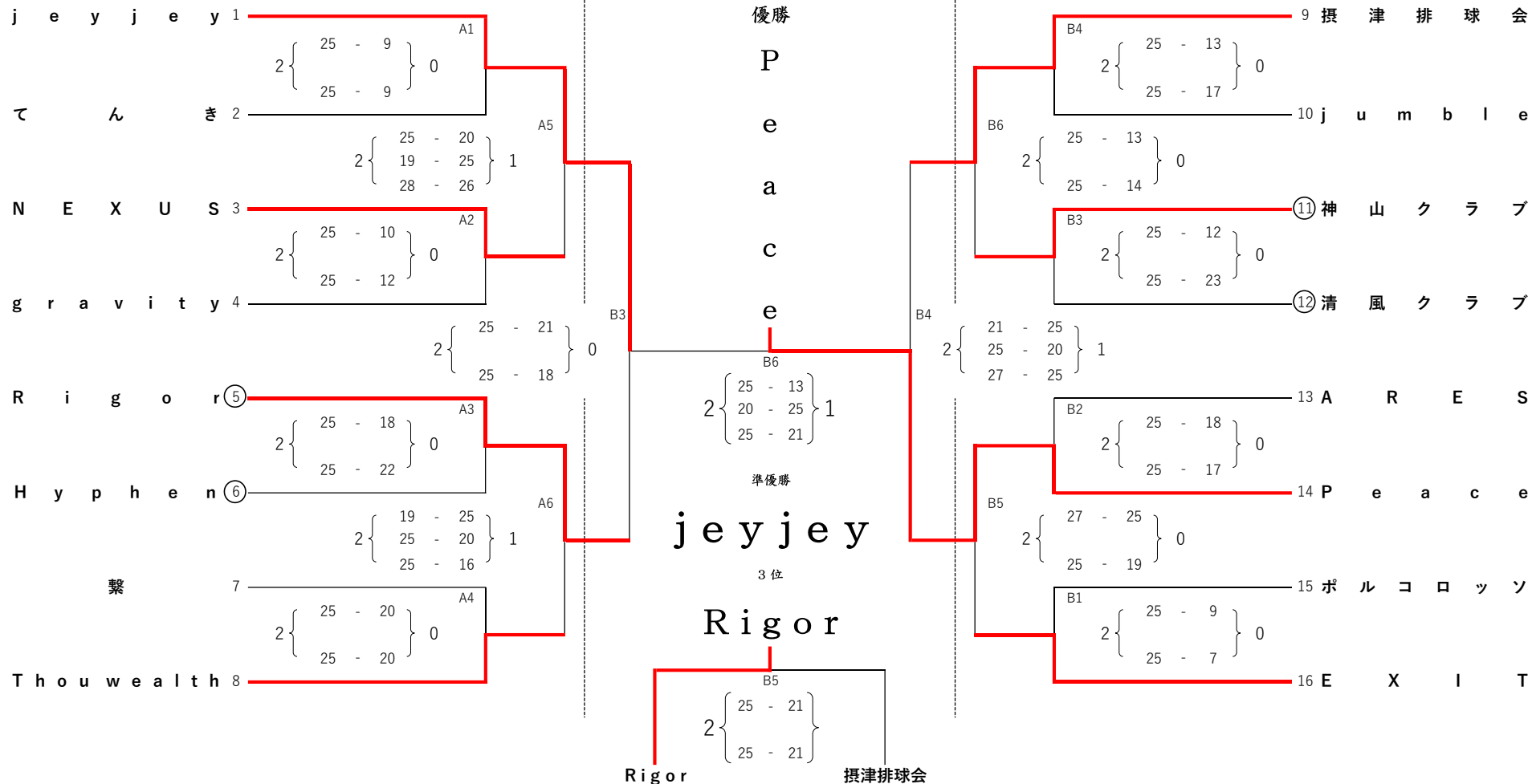
6月9日(日)

受付: 9時

(会場) 大阪府立臨海スポーツセンター Bコート

5月26日(日)

受付: 9時10分 4試合目12時



*5月26日(日)、○印に当たっているチームは、第1試合目の補助役員をお願いします。
 *6月9日(日)、B3の両チームはB1(女子)の補助役員、2日目B4の両チームはA1(女子)の補助役員をお願いします。
 *6月9日(日)、3位決定戦(B5)の補助役員は、決勝に進む2チームをお願いします。
 *6月9日(日)、決勝戦(B6)の補助役員は、3位決定戦に進んだ2チームをお願いします。